



Características

Luminária decorativa ornamental ALYA tecnologia LED, proporciona um ótimo desempenho fotométrico, design moderno apropriado para aplicações em áreas externas valorizando e modernizando o ambiente, instalação simples e segura.

Corpo fabricado em alumínio de alta resistência mecânica e à corrosão, excelente dissipação térmica, garantindo maior durabilidade da vida útil do LED.

Grau de proteção IP65, parafusos de aço inox.

Acabamento com pintura eletrostática especial na cor cinza, outras cores sob encomenda.

Aplicações

Ideal para aplicações em parques, praças, estacionamentos, condomínios e shopping centers.

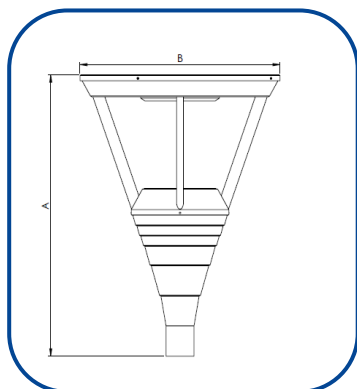
Informações Técnicas

MODELOS	<i>Alya</i> FLED 645		
Potência	50W	80W	100W
Tecnologia do Led	SMD		
Tensão de funcionamento	220-277 Vca		
Fator de potência	≥ 0.95		
Distorção harmônica (THD)	≤ 10%		
Frequência de operação	50/60Hz		
Classe elétrica	I		
Protetor contra surto - DPS	10 Kv		
Grau de proteção	IP 65		
Temperatura de operação	-10° à +45°C		
Manutenção do fluxo luminoso	78.000 hs - L70		
Garantia	3 anos *		
Fluxo luminoso	7.000 lm	11.200 lm	14.000 lm
Eficácia da luminária	140 lm/W	140 lm/W	140 lm/W
Índice de reprodução de cor (IRC)	≥ 70		
Temperatura de cor	5.000K/4.000K		
Distribuição fotométrica	120°		
Material do corpo	Alumínio		
Material da lente	Cristal temperado		
Instalação	Ø48 à 60.3mm		
Dimensões	A:735mm B:557mm		
Peso (Kg)	6,000		

*Garantia válida de acordo com "termo de garantia Fortlight", consulte-nos para maiores informações.

Valores informados sujeitos a variação de ± 5 %

Dimensões



Curva Fotométrica

